



Bedienungsanleitung Genial Rondo**D**

- 1 Sicherheitshinweise
 - 2 Platzierung
 - 3 Elektrischer Anschluss
 - 4 Bedienung
 - 4.1 Bezeichnung der Teile
 - 4.2 Inbetriebnahme / Bedienungselement
 - 5 Wartung und Pflege
 - 6 Technische Angaben
 - 7 Garantie / Entsorgung / Technische Änderungen
-

Mode d'emploi Genial Rondo**F**

- 1 Consignes de sécurité
 - 2 Emplacement
 - 3 Branchement électrique
 - 4 Commande
 - 4.1 Désignation des pièces
 - 4.2 Mise en service / Élément de commande
 - 5 Maintenance et entretien
 - 6 Indications techniques
 - 7 Garantie / élimination / modifications techniques
-

Manuale d'uso Genial Rondo**I**

- 1 Avvertenze di sicurezza
 - 2 Posizionamento
 - 3 Collegamento elettrico
 - 4 Comando
 - 4.1 Descrizione componenti
 - 4.2 Messa in funzione / Elemento di comando
 - 5 Manutenzione e pulizia
 - 6 Specifiche tecniche
 - 7 Garanzia / Smaltimento / Modifiche tecniche
-

1 Sicherheitshinweise

- Bitte lesen Sie vor erster Inbetriebnahme die Gebrauchsanweisung genau durch und beachten Sie die Sicherheitshinweise um Schäden durch falsche oder unsachgemässe Bedienung sowie unzulässige Umgebungsbedingungen zu vermeiden. Bewahren Sie diese zum späteren Nachschlagen gut auf.
- Kontrollieren Sie das Gerät nach dem Entfernen der Verpackung auf Beschädigungen. Setzen Sie das Gerät bei Verdacht auf eine Beschädigung nicht in Betrieb und wenden Sie sich an einen Fachmann. Das recyclingfähige Verpackungsmaterial darf nicht für Kleinkinder zugänglich aufbewahrt oder entsorgt werden, sondern muss fachgerecht entsorgt werden.
- Dieses Gerät darf nur für den Zweck, für den es ausdrücklich entwickelt wurde, d.h. für das Beheizen von Räumen, verwendet werden. Jeder andere Gebrauch ist als unsachgemäss und folglich als gefährlich anzusehen. Der Lieferant haftet nicht für eventuelle Personen- und/oder Sachschäden, die auf einen unsachgemässen oder falschen Gebrauch zurückzuführen sind.
- Reparaturen an elektrischen Geräten dürfen nur von Fachkräften durchgeführt werden. Unsachgemäss durchgeführte Reparaturen und Abänderungen an den Geräten können gefährliche Folgen für den Benutzer nach sich ziehen, worauf die Garantieansprüche abgelehnt werden.
- Beim Gebrauch aller elektrischen Geräte sind einige grundlegend wichtige Regeln zu beachten:
 - Berühren Sie das Gerät nicht mit nassen Händen oder Füßen.
 - Setzen Sie das Gerät nicht den Wettereinflüssen aus.
 - Das Gerät darf nicht von Kindern oder gebrechlichen Personen ohne Aufsicht benutzt werden.
 - Ziehen Sie den Stecker aus der Steckdose, wenn Sie es nicht mehr benötigen. Nicht am Stromkabel oder am Gerät ziehen, um es auszustecken.
 - Ziehen Sie vor jedem Reinigungs- oder Wartungseingriff den Netzstecker des Gerätes. Der Luftansaug muss mindestens einmal wöchentlich gereinigt werden.
- Verwenden Sie das Gerät nicht in unmittelbarer Nähe von Badewannen, Duschen, Waschbecken oder Schwimmbädern.
- Verwenden Sie keine Zubehörteile oder Vorrichtungen, die nicht vom Hersteller genehmigt sind.
- Fügen Sie keine Gegenstände ins Innere des Gerätes ein.
- Bedecken Sie das Gerät nicht mit Gegenständen.
- **Das Gerät darf nicht eingesetzt werden unter folgenden Bedingungen:**
 - **In Räumen mit explosionsgefährdeten Atmosphären.**
 - **In Räumen mit aggressiven Atmosphären.**
 - **In Räumen mit hoher Lösemittelkonzentration.**
 - **In Räumen mit extrem hoher Staubbelastung.**
 - Bei fragwürdigen Einsatzbedingungen empfiehlt es sich, die technische Abteilung von Sonnenkönig oder einen Fachhändler zu kontaktieren. Der Einsatz einer Elektroheizung unter unzulässigen Bedingungen führt zum Erlöschen der Garantieansprüche!

2 Platzierung

Dieses Gerät stellt keine besondere Installationsanforderungen, doch ist es ratsam, einige einfache Vorsichtsmassnahmen zu beachten, um einen optimalen Betrieb bei maximaler Sicherheit zu gewährleisten. Beachten Sie dazu die allgemeinen Sicherheitsbedingungen.

Das Gerät muss in einem Abstand von mindestens einem Meter von Wänden oder Möbelstücken aufgestellt werden.

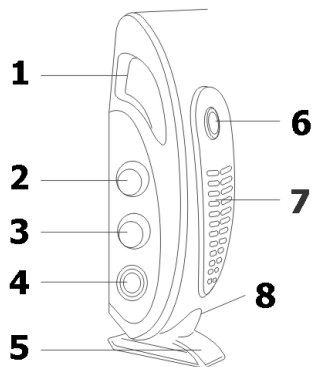
3 Elektrischer Anschluss

Vor dem elektrischen Anschluss der Heizung sollten folgende Punkte überprüft werden:

- Stimmt die Netzspannung mit der Spannung des Gerätes überein?
- Sind die Steckdose und das Versorgungsnetz ausreichend abgesichert?
- Falls eine Kabelrolle verwendet wird, ist diese vollständig abgewickelt?
- Ist der Gerätestecker für die Gebäudesteckdose geeignet?
- Ist die verwendete Steckdose mit einwandfreier Erdung ausgerüstet?

4 Bedienung

4.1 Bezeichnung der Teile

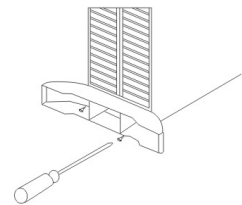


- 1 Handgriff
- 2 Heizleistung Regulator
- 3 Thermostat
- 4 Timer
- 5 Füße
- 6 Ein-/ Ausschalter für Gebläse
- 7 Gebläse

4.2 Inbetriebnahme / Bedienungselement

Um die Heizung einzusetzen, ist wie folgt vorzugehen:

- Die Heizung kann mittels Füße auf den Boden gestellt oder mittels Wandhalterung an der Wand befestigt werden. Befestigen Sie für die mobile Variante die Füße gemäss Abbildung an der Heizung. Für die Festmontage müssen Sie die Befestigungswinkel an die Wand montieren, so dass Sie das Gerät daran befestigen können.
- Stecken Sie das Netzkabel am Stromkreislauf an.
- Bedienen Sie das Gerät anschliessend gemäss folgender Beschreibung.



Stellen Sie die Heizleistung (maximal 2000 Watt) mittels Regulator ein. Mittels Thermostat können Sie nun die Temperatur automatisch regulieren.

Der Thermostat bewirkt, dass sich das Heizgerät einschaltet, wenn sich die Umgebungstemperatur unterhalb des voreingestellten Wertes befindet. Steigt die Temperatur über diesen Wert, schaltet der Thermostat das Gerät ab.

5 Wartung und Pflege

Achtung! Bei Wartung und Pflege sind die allgemeinen Sicherheitsbedingungen zu beachten. Um einen störungsfreien Betrieb des Heizgerätes sicherzustellen, sollte das Gerät regelmässig gesäubert werden. Folgende Vorgehensweise wird dafür empfohlen:

1. Schalten Sie das Heizgerät aus.
2. Ziehen Sie anschliessend das Netzkabel aus der Steckdose.
3. Entfernen Sie den angesammelten Staub mittels Tuch oder Staubsauger.
4. Reiben Sie das Gehäuse mit einem Feuchten Tuch ab. Verwenden Sie zur Reinigung der Kunststoffteile keinesfalls Benzin, Lösungsmittel oder scheuernde Mittel, die die Kunststoffoberfläche beschädigen können.
5. Stecken Sie das Netzkabel in der Steckdose ein.
6. Schalten Sie das Gerät ein.

6 Technische Angaben

Heizleistung	750 / 1250 / 2000 Watt
Spannung / Frequenz	220-240 Volt / 50 Hz
Dimension HxBxT	45 x 66 x 17 cm
Gewicht	4.5 kg

7 Garantie / Entsorgung / Technische Änderung

Garantie

Die Heizgeräte werden vor der Auslieferung genau kontrolliert. Sollte trotzdem einmal ein Mangel an Ihrem Gerät auftreten, wenden Sie sich vertrauensvoll an Ihren Verkäufer. Bitte bringen Sie den Kaufbeleg mit, denn dieser ist für jede Garantieleistung vorzulegen.

Entsorgung

Das Heizgerät muss fachgerecht entsorgt werden. Das Gerät kann bei jedem Fachhändler kostenlos zur Entsorgung abgegeben werden.



Technische Änderungen

Technische Änderungen in Technik und Design vorbehalten.

Firma Armin Schmid

Heiz- & Klimasysteme

Tel. 0848 870 850 - Fax 0848 870 855

www.armin-schmid.ch

1 Consignes de sécurité

- Avant la première mise en service, veuillez lire scrupuleusement le mode d'emploi dans son intégralité et tenir compte des consignes de sécurité afin d'éviter les dommages liés à une commande mauvaise ou non conforme ainsi qu'à des conditions d'environnement non autorisées. Conservez ce mode d'emploi afin de pouvoir le consulter de nouveau ultérieurement.
- Après avoir retiré l'emballage, contrôler que l'appareil ne présente aucun dommage. Si vous soupçonnez des dommages, ne mettez pas l'appareil en marche et adressez-vous à un spécialiste. L'emballage recyclable doit être tenu hors de portée des petits enfants ou être jeté aux ordures, mais doit être jeté de manière appropriée.
- Cet appareil ne doit être utilisé que pour l'usage pour lequel il a été expressément mis au point, c.à.d. pour chauffer des pièces. Toute autre utilisation doit être considérée comme inappropriée et par conséquent comme dangereuse. Le fournisseur décline toute responsabilité concernant d'éventuels dommages corporels et/ou matériels, pouvant être imputés à une utilisation inappropriée ou incorrecte.
- Les réparations des appareils électriques ne doivent être effectuées que par des spécialistes. Des réparations et de modifications des appareils effectuées de manière inappropriée peuvent avoir des conséquences dangereuses pour l'utilisateur, pour lesquelles les prétentions en garantie seront rejetées.
- En cas d'utilisation de tous les appareils électriques, quelques règles d'importance fondamentale doivent être observées :
 - Ne touchez pas l'appareil avec les mains ou les pieds mouillés.
 - N'exposez pas l'appareil aux intempéries.
 - L'appareil ne doit pas être utilisé sans surveillance, par des enfants ou des personnes faibles.
 - Débranchez le fil de la prise, lorsque vous n'en avez plus besoin. Ne tirez pas au niveau du câble électrique ou de l'appareil pour le débrancher.
 - Débranchez toujours l'appareil de la prise avant toute intervention de nettoyage ou de maintenance. L'aspiration d'air doit être nettoyé au moins une fois par semaine.
- N'utilisez pas l'appareil à proximité immédiate de baignoires, de douches, de lavabos ou de piscines.
- N'utilisez aucun accessoire ou dispositif, qui ne soit autorisé par le fabricant.
- N'introduisez aucun objet à l'intérieur de l'appareil.
- Ne recouvrez pas l'appareil d'objets.
- **L'appareil ne doit pas être exposé aux conditions suivantes :**
 - **Dans les locaux avec atmosphères présentant un risque d'explosion.**
 - **Dans les locaux avec atmosphères agressives.**
 - **Dans les locaux avec concentration élevée en solvants.**
 - **Dans les locaux avec un empoussiérage extrêmement élevé.**
 - **En cas de conditions d'utilisation douteuses, il est recommandé de contacter le service technique de Sonnenkönig ou un revendeur spécialisé. L'utilisation d'un chauffage dans des conditions non-autorisées entraîne l'expiration des prétentions en garantie !**

2 Emplacement

Cet appareil ne pose pas d'exigences particulières d'installation ; toutefois, il est conseillé d'observer quelques mesures simples de précaution, afin de garantir un fonctionnement optimal avec une sécurité maximale.

L'appareil doit être installé à une distance d'au moins un mètre des murs ou des meubles.

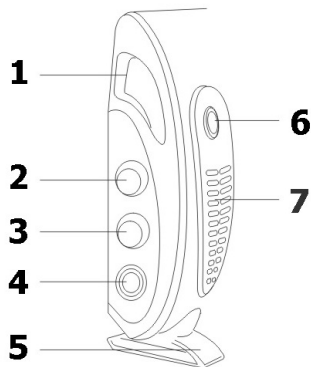
3 Branchement électrique

Avant de procéder au branchement électrique du chauffage, vous devez contrôler les points suivants:

- La tension du réseau correspond-elle à la tension de l'appareil ?
- La prise et le réseau d'alimentation sont-ils suffisamment protégés par fusible ?
- Si un rouleau de câble est utilisé, celui-ci est-il intégralement déroulé ?
- La fiche de l'appareil est-elle adaptée à la prise de courant du bâtiment ?
- La prise de courant utilisée est-elle équipée d'une mise à la terre irréprochable

4 Commande

4.1 Désignation des pièces



1 Poignée

2 Régulage Puissance de chauffage

3 Thermostat

4 Minuterie

5 Pied

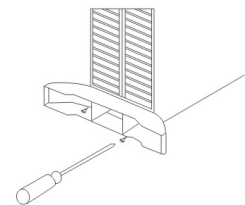
6 Interrupteur marche/arrêt soufflerie

7 Soufflerie

4.2 Mise en service / Élément de commande

Afin d'utiliser le chauffage, procéder comme suit :

- Le chauffage peut être posé sur le sol au moyen de pieds ou fixé au mur à l'aide d'une fixation murale. Pour la variante mobile, fixez les pieds sur le chauffage, conformément à l'illustration. Pour le montage fixe, les angles de fixation doivent être montés sur le mur, de telle sorte que vous puissiez ensuite fixer l'appareil.
- Brancher le cordon d'alimentation sur le secteur.
- Contrôler ensuite l'appareil conformément à la description suivante.



Réglez la puissance de chauffage (2000 watts max.) à l'aide du régulateur. Au moyen du thermostat, vous pouvez à présent réguler la température de manière automatique.

Le thermostat a pour effet de mettre le chauffage en route, lorsque la température ambiante passe en dessous de la valeur réglée. Si la température dépasse cette valeur, le thermostat arrête l'appareil.

5 Maintenance et entretien

Attention! Lors de la maintenance et de l'entretien, les dispositions générales en matière de sécurité doivent être observées. Afin de garantir un fonctionnement sans encombre du chauffage, celui-ci devrait être nettoyé régulièrement. Il est recommandé de procéder comme suit :

7. Arrêter le chauffage.
8. Débrancher le cordon d'alimentation de la prise de courant.
9. Enlever la poussière accumulée à l'aide d'un chiffon ou d'un aspirateur.
10. Frotter le boîtier avec un chiffon humide. N'utiliser pour le nettoyage des parties en plastique en aucun cas de l'essence, de solvants ou de produits abrasifs, qui peuvent endommager la surface plastique.
11. Brancher le cordon d'alimentation dans la prise de courant.
12. Mettre l'appareil en marche.

6 Indications techniques

Puissance de chauffage	500 / 1000 Watts
Tension / fréquence	220-240 Volts/ 50 Hz
Dimension HxLxP	37 x 23 x 49 cm
Poids	2.5 kg

7 Garantie / élimination / modifications techniques

Garantie

Les chauffages sont contrôlés de manière précise avant la livraison. Si malgré tout un vice devait être constaté sur votre appareil, adressez-vous en toute confiance à notre revendeur. Veuillez joindre la preuve d'achat, car celle-ci doit être présentée pour la prestation de garantie.

Elimination

Le chauffage doit être jeté de manière appropriée. L'appareil peut dans tous les cas être remis gratuitement à tout revendeur spécialisé.



Modifications techniques

Sous réserve de modifications de la technique et du design.

Entreprise Armin Schmid
Systèmes de chauffage & climat
Tél. 0848 870 850 - Fax 0848 870 855
www.armin-schmid.ch

1 Avvertenze di sicurezza

- Prima di mettere in funzione per la prima volta il deumidificatore, si raccomanda di leggere con cura le istruzioni d'uso e di rispettare le avvertenze di sicurezza al fine di evitare un utilizzo improprio o sbagliato come pure condizioni ambientali non idonee. Si raccomanda di conservare le istruzioni per futura consultazione.
- Controllare l'apparecchio dopo averlo rimosso dall'imballo. In caso di sospetto danneggiamento non mettere in funzione l'apparecchio e rivolgersi ad un tecnico specializzato. Non conservare alla portata dei bambini il materiale d'imballo riciclabile, ma provvedere all'opportuno smaltimento.
- Utilizzare l'apparecchio esclusivamente per lo scopo per il quale è stato espressamente progettato, vale a dire la riscaldamento di locali. Qualsiasi altro impiego è improprio e quindi da ritenersi pericoloso. Il fornitore non risponde di eventuali danni a cose e persone, che sono imputabili ad un utilizzo inappropriato o errato.
- Eventuali riparazioni su apparecchi elettrici devono essere svolte esclusivamente da personale tecnico qualificato. Riparazioni e modifiche effettuate in maniera non qualificata possono avere conseguenze pericolose per l'utente, per le quali si declina ogni responsabilità e garanzia.
- Nell'utilizzare le apparecchiature elettriche occorre osservare sempre alcune regole fondamentali:
 - Non toccare l'apparecchio con mani o piedi bagnati
 - Non esporre l'apparecchio agli agenti atmosferici
 - I bambini o persone deboli non devono usare l'apparecchio senza adeguata sorveglianza.
 - Estrarre la spina dalla presa quando non si usa più l'apparecchio. Non tirare il cavo di corrente o l'apparecchio per estrarre la spina.
 - Prima di ogni intervento di pulizia o manutenzione estrarre la spina dell'apparecchio. Il aspirazione dell'aria deve essere pulito almeno una volta alla settimana.
- Non usare l'apparecchio nelle vicinanze di vasche da bagno, docce, lavandini o piscine.
- Non usare accessori non autorizzati dal costruttore.
- Non introdurre alcun oggetto all'interno dell'apparecchio.
- Non coprire l'apparecchio con degli oggetti.
- **Non usare l'apparecchio in presenza delle seguenti condizioni:**
 - **In locali con pericolo di esplosione.**
 - **In locali con atmosfera aggressiva.**
 - **In locali con elevata concentrazione di solventi.**
 - **In locali con carico di polvere estremamente elevato.**
 - **In presenza di condizioni d'uso dubbie, si raccomanda di contattare l'ufficio tecnico della ditta Sonnenkönig o un rivenditore. L'utilizzo di un riscaldamento alle condizioni vietate comporta l'estinzione della garanzia!**

2 Posizionamento

Questo apparecchio non prevede particolari requisiti di installazione, è comunque raccomandabile rispettare alcuni semplici misure cautelative al fine di assicurarne un funzionamento ottimale, all'insegna della massima sicurezza.

Posizionare l'apparecchio ad una distanza di almeno un metro dalle pareti o dai mobili.

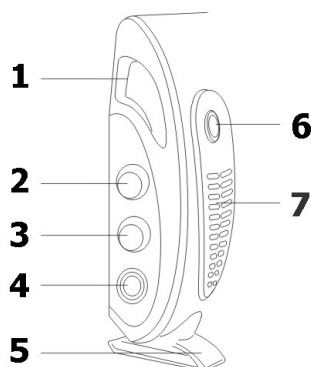
3 Collegamento elettrico

Prima dell'allacciamento elettrico del riscaldamento si raccomanda di verificare i seguenti punti:

- La tensione di rete corrisponde alla tensione dell'apparecchio?
- La presa e la rete d'alimentazione sono ben protette?
- Se viene usato una prolunga a rotolo, il filo è perfettamente avvolto?
- La spina dell'apparecchio è adatta alla presa del locale?
- La presa usata è dotata di messa a terra adeguata?

4 Comando

4.1 Désignation des pièces



- 1 Maniglia
- 2 Potenza di riscaldamento
- 3 Termostato
- 4 Timer
- 5 Piedi
- 6 Power / Tasto funzioni Ventola
- 7 Ventola

4.1 Messa in funzione / Elemento di comando

Per usare l'apparecchio, procedere come indicato a seguire:

- Il riscaldamento può essere collocato a pavimento con gli appositi piedi oppure fissato a parete con l'apposito supporto. Nel caso della versione mobile, fissare i piedi al riscaldamento come indicato nella figura. Per un montaggio sicuro, montare la staffa di fissaggio alla parete in modo da potervi fissare successivamente l'apparecchio.
- Collegare il cavo di rete al circuito elettrico.
- Procedere come descritto a seguire.

Regolare la potenzialità calorifica (massimo 2000 Watt) mediante l'apposito regolatore. Per mezzo del termostato è possibile regolare automaticamente la temperatura.

Quando la temperatura ambiente scende al di sotto del valore impostato, il termostato provoca l'accensione dell'apparecchio; se invece la temperatura risulta superiore a questo valore, il termostato provoca l'arresto dell'apparecchio.

5 Manutenzione e pulizia

Attenzione! Rispettare le condizioni di sicurezza in fase di manutenzione e pulizia. Al fine di assicurare un perfetto funzionamento dell'apparecchio, si raccomanda di pulirlo regolarmente. Procedere come indicato a seguire:

13. Spegnerne l'apparecchio.
14. Estrarre il cavo di rete dalla presa.
15. Rimuovere la polvere accumulatasi mediante un panno o un aspirapolvere.
16. Strofinare l'alloggiamento con un panno umido. Per la pulizia delle parti in plastica non usare benzina, solventi o prodotti abrasivi che possono danneggiare la superficie in plastica.
17. Inserire il cavo di rete nella presa.
18. Accendere l'apparecchio.

6 Specifiche tecniche

Riscaldamento	500 / 1000 Watt
Tensione / Frequenza	220-240 Volt / 50 Hz
Dimensioni HxLxP	37 x 23 x 49 cm
Peso	2.5 kg

7 Garanzia / Smaltimento / Modifiche tecniche

Garanzia

I riscaldamenti vengono controllati attentamente prima della spedizione. Se dovesse comunque presentarsi un vizio sul vostro apparecchio, vi invitiamo a rivolgervi in tutta tranquillità al vostro rivenditore. Vi rammentiamo di portare appresso la ricevuta d'acquisto, che deve essere presentata per ogni prestazione in garanzia.

Smaltimento

Provvedere ad un corretto smaltimento del riscaldamento. L'apparecchio può essere consegnato gratuitamente per il relativo smaltimento a qualsiasi rivenditore specializzato.



Modifiche tecniche

Con riserva di eventuali modifiche tecniche e di progettazione.

Ditta Armin Schmid
Sistemi di riscaldamento e condizionamento
Tel. 0848 870 850 - Fax 0848 870 855
www.armin-schmid.ch